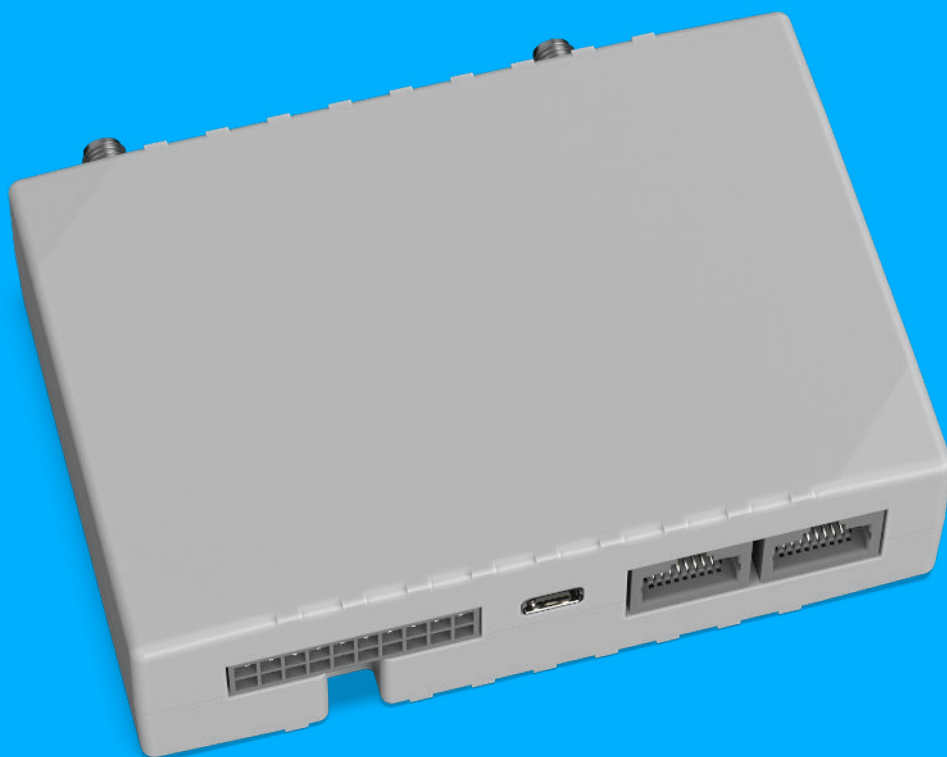


Cavea GPS Box C640/M640/C650



Erste Schritte zur Ortung

Wichtig! Bitte als Erstes lesen!

Inbetriebnahme

Die Ortung ist nur unter freiem Himmel möglich, nicht in Parkhäusern, Garagen usw. Die Genauigkeit der Geräte beträgt etwa 5 – 500 Meter.

Boxen positionieren

Für die GSM & GPS Verbindung müssen die Box und die Antennen eine freie Sicht nach oben haben. Keinesfalls dürfen die Antennen und die Box mit integrierten Antennen direkt unter oder in Bauteilen aus Metall platziert werden, auch nicht in der Nähe von Radio, Lautsprechern usw. Sie dürfen nur im Fahrzeuginnenraum, im Bereich des Armaturenbretts verbaut werden und nicht direkter Sonneneinstrahlung ausgesetzt werden.

GSM Antenne ausrichten

Die GSM Antenne muss nicht speziell ausgerichtet werden. Sie sollte aber nahe der Windschutzscheibe oder der Heckscheibe platziert werden.

Nach dem Einbau

Bitte die korrekte Funktion durch den Disponent oder gegebenenfalls unseren Support überprüfen lassen.

LEDs

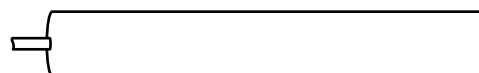
Jede Ortungsbox besitzt zwei LEDs, die Auskunft geben über die Funktionstüchtigkeit und welcher Modus aktiv ist. Zur Identifikation der LEDs dienen die blauen Aufkleber auf der Box. Dort ist angegeben, welches „Navigate“ oder welches „Status“ ist.

Boxen mit externen Antennen

Optimal wird die GPS Antenne links und die GSM Antenne rechts im Fahrzeug positioniert.

GPS Antenne ausrichten

Für den optimalen Empfang wird die GPS Antenne mit der Klebefläche nach unten (s. Abb.) und weniger als 30° geneigt ausgerichtet. Die Antennen dürfen nicht an der Windschutzscheibe befestigt werden!



Navigate

blinkt	GPS aktiv
leuchtet	kein GPS Signal
aus	Schlafmodus/ GPS Antenne kurzgeschlossen

Status

blinkt jede Sek.	Normaler Modus
blinkt alle 2 Sek.	Schlafmodus
blinkt kurze Zeit	Modem aktiv
blinkt schnell	Boot Modus
aus	Gerät funktioniert nicht oder Firmware wird aktualisiert



Anmelden im Portal

Melden Sie sich im Bornemann Portal an. Ihren Benutzernamen und Passwort haben Sie per E-Mail erhalten. Zum Login gelangen Sie über login.bornemann.net.



Einrichten des Kontos

Nach dem Einloggen richten Sie Ihr Konto ein. Sie geben Ihre Daten ein, erstellen Gruppen, legen Kontakte für Benachrichtigungen fest und verknüpfen Ihre Objekte mit den Ortungsgeräten.



Sie sind startklar!

Sie haben sich erfolgreich im Bornemann Portal eingerichtet. Bei technischen Fragen zur Hardware oder Installation steht Ihnen unser Support.

Wichtige Hinweise

- Der Einbau sollte ausschließlich durch fachkundiges Personal mit einschlägigen elektrotechnischen Kenntnissen erfolgen.
- Während des Einbaus ist auf größtmögliche Sorgfalt zu achten. Den Einbauhinweisen, die per E-Mail verschickt wurden, ist Folge zu leisten.
- Für eine evtl. Fehlerbehebung ist vorrangig unser Support schriftlich oder telefonisch zu kontaktieren. Bei 90% der Fehler kann normalerweise eine schnelle Lösung über Telefon oder Fernwartung gefunden werden.
- Um zukünftig einen reibungslosen Support zu gewährleisten, ist der korrekte Geräteeinbau durch das Einbauprotokoll zu bestätigen.
- Abhängig vom jeweiligen Mobilfunknetzbetreiber sind dessen Dienste regional auf den Empfangs- und Sendebereich beschränkt nutzbar. Beeinträchtigungen können durch atmosphärische Bedingungen, geografische Gegebenheiten oder durch Hindernisse (z.B. Tunnel, Täler, Brücken, Gebäude, bedampfte Scheiben etc.) hervorgerufen werden. Zusätzlich kann die Nutzung des Internets auch durch andere Beeinträchtigungen, beispielsweise eine Netzüberlastung, eingeschränkt sein.

Herstellergewährleistung

Die Herstellergewährleistung beginnt ab dem Tag des Kaufes und beträgt 12 Monate. Die Herstellergewährleistung auf Akkus und Batterien beträgt unter normalen Gebrauchsumständen 6 Monate. Sollte der Kaufbeleg nicht mehr vorhanden sein, so wird der Gewährleistungszeitraum anhand des Herstellungsdatums festgelegt. Im Falle eines unsachgemäßen Einbaus wird keine Haftung für evtl. Schäden und zusätzliche Mobilfunkkosten übernommen.

Um Gewährleistungsansprüche zu erheben, kontaktieren Sie bitte innerhalb der jeweiligen Frist unseren Support,






Bitte halten Sie hierfür folgende Informationen bereit:

- Kundennummer, persönliches Telefonpasswort, Telefonnummer, Adresse, E-Mail
- Produktdaten: Modell, Seriennummer, Anschaffungsdatum
- Detaillierte Fehlerbeschreibung

PIN-Belegung

Wichtig

Die Klemmen 30, 31, 15 sind zwingend anzuschließen. Digitale Eingänge können optional genutzt werden. Der Stromverbrauch liegt bei durchschnittlich 65 mA.

-  Zündung (Klemme 15)
-  Dauerplus (Klemme 30 | 10 – 30 V DC)
-  Masse (Klemme 31)
-  Digitaler Eingang 1 (DIN 2 | *DIN2-N/AIN1)
-  Digitaler Eingang 2 (DIN 3 | 10 – 30 V DC)

Alarmschalter

Funktionshinweise

1. Verwendung

- Verwendung der Bornemann Fahrzeugboxen als Alarmmelder.

2. Achtung!

- Der Kunde ist für den Einsatz und die Verwendung selbst verantwortlich.
- Die Bornemann AG übernimmt keinerlei Haftung bei einer Fehlfunktion des Alarmschalters und eventuell dadurch entstehende Personen-, Sach-, und/oder Vermögensschäden.

3. Mögliche Beeinträchtigung!

- Abhängig vom jeweiligen Mobilfunknetzbetreiber sind dessen Dienste regional auf den Empfangs- und Sendebereich beschränkt nutzbar. Beeinträchtigungen können durch atmosphärische Bedingungen, geografische Gegebenheiten oder durch Hindernisse (z.B. Tunnel, Täler, Brücken, Gebäude, bedampfte Scheiben etc.) hervorgerufen werden. Zusätzlich kann die Nutzung des Internets auch durch andere Beeinträchtigungen, beispielsweise eine Netzüberlastung, eingeschränkt sein.

4. Einbau

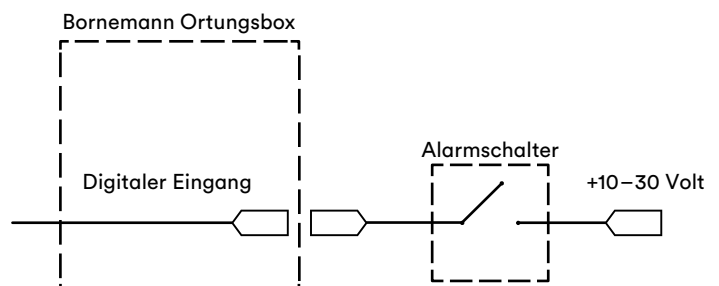
- Um eine einwandfreie Funktion des Alarmschalters zu gewährleisten, muss der Einbau und Anschluss des Alarmschalters mit besonderer Sorgfalt erfolgen.

5. Haftungsausschluss

- Die Bornemann AG übernimmt keine Haftung bei unsachgemäßem Gebrauch oder Verwendung (d.h. Handlungen, die entgegen den o.a. Anweisungen/Hinweisen erfolgen).

Einbauhinweise

- Der Alarmschalter wird zwischen +10–30 Volt und einem digitalen Eingang angeschlossen.
- Je nach Gerätetyp sind mehrere digitale Eingänge vorhanden.
- Der Standardeingang für die Alarmfunktion ist der digitale Eingang 1 (DIN2).
- Die Alarmfunktion für den digitalen Eingang muss vom Bornemann Support freigeschaltet werden.
Kontakt Support:
Tel. +49 5321 3345–323 oder
E-Mail support@bornemann.net.
- Sobald der Alarmschalter den Kontakt schließt, wird eine Alarmmeldung an den Empfangsserver verschickt. Um eine Alarmmeldung als E-Mail oder SMS zu erhalten, muss diese Funktion im Online Portal als Ereignismeldung eingerichtet werden!



Anlasserunterbrechung per SMS

Funktionshinweise

1. Fahrzeug mit Start-Stop Automatik
 - Diese Fahrzeuge können nach dem nächsten Halt nicht mehr anspringen
z.B. an Ampeln, Kreuzungen, Baustellen usw.
2. SMS Code schützen
 - Der SMS Code für die Abschaltung, der den „Benutzernamen“, das „Passwort“ und den „Befehl“ enthält, sowie die Telefonnummer der Geräte, müssen vor dem Zugriff Dritter geschützt werden. Die Verantwortung hierfür liegt einzig und allein beim Kunden.
3. Nur im Notfall
 - Die „Abschalt SMS“ darf ausschließlich im Notfall benutzt werden.
4. Verwendung
 - Der Kunde ist für die Verwendung sowie den Einbau verantwortlich.
5. Unsachgemäßer Einsatz
 - Durch den unsachgemäßen Einsatz der „Abschalt SMS“ können große Schäden entstehen, die mit hohen Kosten verbunden sein können. Die Gesetze der Länder und das geltende Recht sind einzuhalten.
6. Roaming
 - Der verwendete SMS Provider muss den Versand an Roaming SIM Karten unterstützen.
7. Haftungsausschluss
 - Die Bornemann AG übernimmt keinerlei Haftung für die Nutzung der Anlasserunterbrechung und eventuell dadurch entstehende Personen- und/oder Sachschäden oder Rechtsverfolgung.

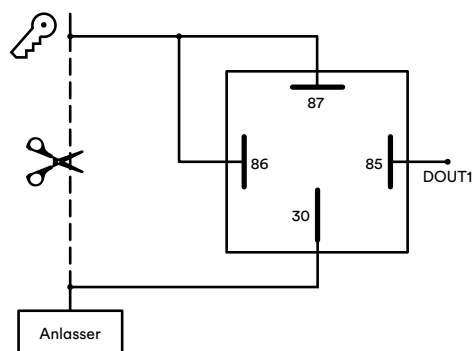
Einbauhinweise

Das KFZ Relais wird an einem digitalen Ausgang der Box angeschlossen (Standard ist der DOUT1). Solange der digitale Ausgang an ist, funktioniert der Anlasser. Wird der digitale Ausgang abgeschaltet, lässt sich das Fahrzeug nicht mehr starten.

Die SMS besteht aus „Benutzername“, „Passwort“, dem Befehl „setdigout“ und dem Zustand, den die digitalen Ausgänge erhalten sollen (1=an, 0=aus).

(Beispiel: xxx xxx setdigout 11) schaltet beide digitalen Ausgänge an.

(Beispiel: xxx xxx setdigout 01) schaltet den digitalen Ausgang 1 aus und 2 an.



Hinweis: Es müssen 12/24V anliegen, um eine sichere Relais-Schaltung zu gewährleisten.

Privatschalter

Funktionshinweise

1. Verwendung

- Der Privatschalter kann nur in Verbindung mit Bornemann C640 oder M640 verwendet werden.

2. Achtung

- Es erfolgt eine Speicherung des letzten Standortes vor dem Wechsel vom Geschäfts- in den Privatmodus. Die Speicherung erfolgt auch beim Wechsel vom Privat- in den Geschäftsmodus.
- Im Privatmodus erfolgt keine Alarmierung bei Diebstahl (Nutzung der Geozonenfunktion, Aktivierung der Zündung).

3. Mögliche Beeinträchtigung!

- Abhängig vom jeweiligen Mobilfunknetzbetreiber sind dessen Dienste regional auf den Empfangs- und Sendebereich beschränkt nutz-

bar. Beeinträchtigungen können durch atmosphärische Bedingungen, geografische Gegebenheiten oder durch Hindernisse (z.B. Tunnel, Täler, Brücken, Gebäude, bedampfte Scheiben etc.) hervorgerufen werden. Zusätzlich kann die Nutzung des Internets auch durch andere Beeinträchtigungen, beispielsweise eine Netzüberlastung, eingeschränkt sein.

4. Einbau

- Der Kunde ist für die Verwendung sowie den funktionstüchtigen Einbau selbst verantwortlich.

5. Haftungsausschluss

- Die Bornemann AG übernimmt keine Haftung bei unsachgemäßem Gebrauch oder Verwendung (d.h. Handlungen, die entgegen den o.a. Anweisungen/Hinweisen erfolgen).

Besonderheiten zur Hardware

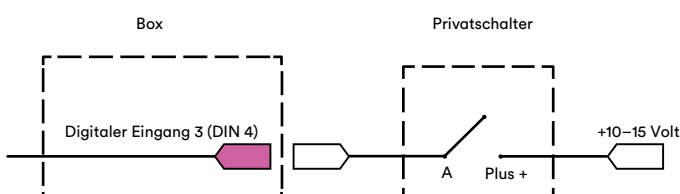
- Der Privatschalter dient zum Ein- und Ausschalten von Privatfahrten und speichert bei Aktivierung und Deaktivierung jeweils den Standort.
- In Verbindung mit einem RFID Reader werden bei aktiviertem Privatschalter keine Daten mehr übertragen. Es erfolgt dann keine kontinuierliche Standorterfassung. Wenn Unfallverhütungsvorschriften (UVV) erforderlich sind, wird in diesem Modus keine Alarmierung im Logbook durchgeführt.

- Wird während der Fahrt der Schalter betätigt, erfasst das System zwei Touren.
- Während sich der Schalter im Privatmodus befindet, erfolgt lediglich eine Aufzeichnung und Speicherung der gefahrenen Kilometer, nicht jedoch der gefahrenen Strecke(n).

Einbauhinweise

- Der Privatschalter wird zwischen Dauerplus (+10 – 15Volt) und dem digitalen Eingang 3 (DIN 4) des Gerätes angeschlossen.
- Dauerplus (+10 – 15Volt) wird an Schalterkontakt Plus + und Geräteeingang (DIN 4) an Schalterkontakt A angeschlossen. Der Schalterkontakt Masse wird mit der Fahrzeug Masse verbunden. Das bewirkt, dass die LED leuchtet, solange der Privatschalter aktiv ist, um einem Versäumnis der Deaktivierung entgegenzuwirken (d.h. die LED leuchtet bei Privatmodus und leuchtet nicht bei Geschäftsbetrieb).

- Sobald der Privatschalter betätigt wird, wechselt die Fahrzeugbox in ein Aufzeichnungsprofil, in dem die Wegstrecke vom Gerät ermittelt wird. Die einzigen Geokoordinaten, die an den Empfangsserver übermittelt werden, sind die Standortdaten, die bei Aktivierung und Deaktivierung des Privatschalters erfasst werden. Sehen Sie hierzu auch: Hinweisblatt zur Funktion und zum Umgang mit dem Bornemann Privatschalter an Bornemann Fahrzeugboxen.



Die Privatfunktion muss vom Bornemann Support freigeschaltet werden!

ID-Reader

Einbauhinweise

1. Wenn das Auto steht, ist die blaue LED am Lesegerät ausgeschaltet.
2. Schaltet der Fahrer die Zündung an, wird die blaue LED im ID Reader eingeschaltet.
3. Der Fahrer setzt seinen ID Button auf den Reader.
4. Wenn die Ortungsbox den ID Button erkannt hat, schaltet sich die blaue LED aus.
5. Die Ortungsbox meldet einen Datensatz mit der ID des ID Buttons.
6. Wird der ID Button wieder vom ID Reader entfernt übermittelt dies die Ortungsbox.
7. Die blaue LED erlischt, sobald die Zündung länger als 30 Sekunden ausgeschaltet ist.

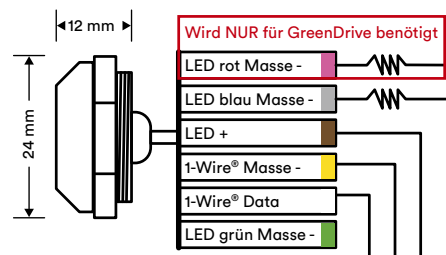


Verkabelung

ID Reader

LED blau Masse - *	DOUT 1
LED rot Masse - */**	DOUT 2
LED +	Zündung
1-Wire® Masse -	Masse -
1-Wire® Data	1-Wire® Data
LED grün Masse -	—

*Nur mit Widerstand (1200 – 1500 Ohm) anschließen.
 **Wird nur für GreenDrive benötigt.



Anlasserunterbrechung via ID Reader

Funktionshinweise

Für die Verwendung der Anlasserunterbrechung via ID Reader:

1. Die Bornemann AG übernimmt keine Haftung für die Anlasserunterbrechung und eventuell dadurch entstehende Personen- und/oder Sachschäden.
2. Der Kunde ist für die Verwendung sowie den Einbau verantwortlich.
3. Die Gesetze der Länder und das geltende Recht sind einzuhalten.

Das Relais gibt den Anlasser erst frei, sobald der iButton erkannt wurde und die blaue LED leuchtet.

Anschluss LV-CAN200 und ALL-CAN300

Einbauhinweise

CAN-Adapter an GPS-Box anschließen:

Stecken den MiniUSB Stecker in die Fahrzeugbox.

1. Verbinden die CAN-Adapter Kabel (CAN L, CAN H), mit der für das Fahrzeug entsprechenden CAN-Leitung.

ACHTUNG! Vertausche nicht die CAN-L- und CAN-H Leitungen.

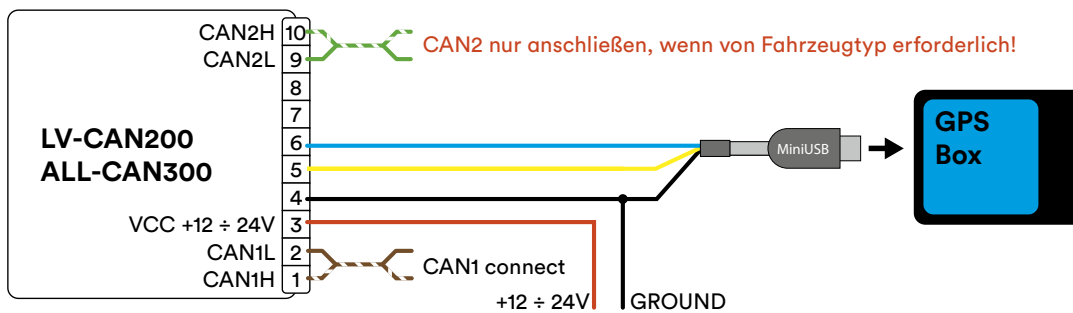
Nicht alle CAN-Leitungen im Fahrzeug dürfen verwendet werden.

Bitte vorher Informationen beim Fahrzeughersteller einholen.

3. Schalte die Fahrzeugzündung an. Die CAN-Adapter LED-Diode auf der Rückseite sollte nun blinken.

4. Zur endgültigen Konfiguration des CAN-Adapters kontaktiere den Support von Bornemann. Halte dafür bitte die Seriennummer der GPS-Box sowie Fahrzeughersteller, Typ und Baujahr bereit.

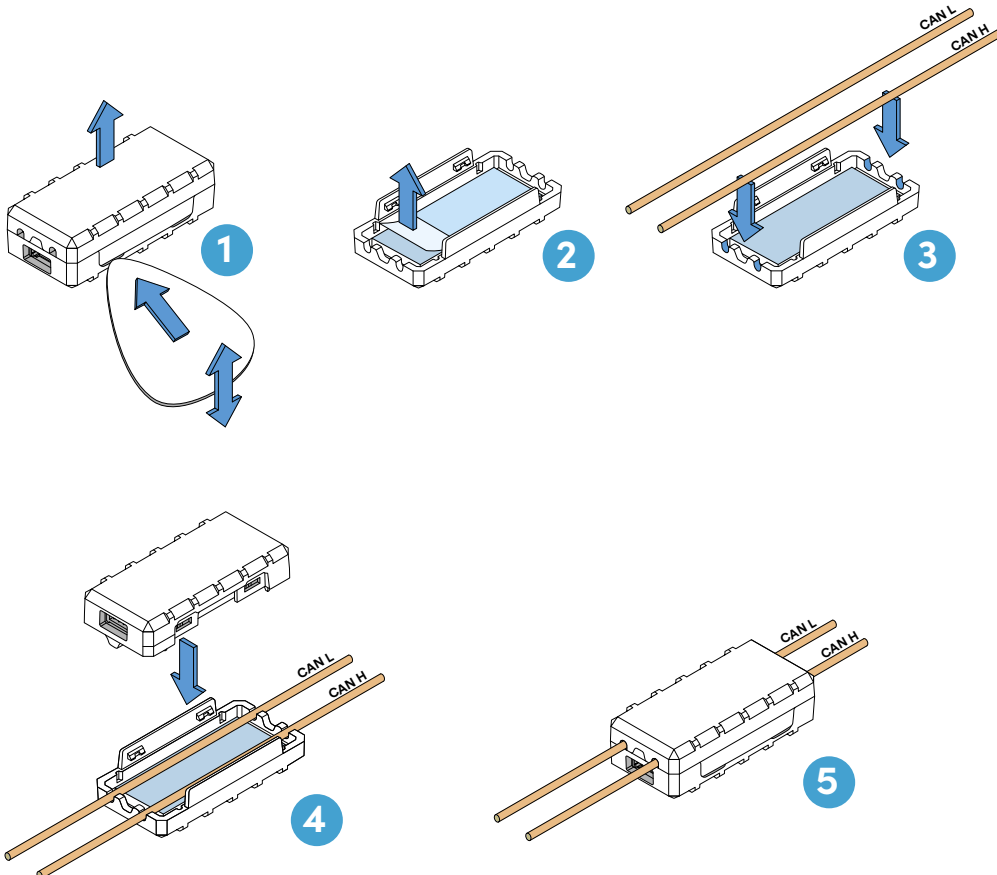
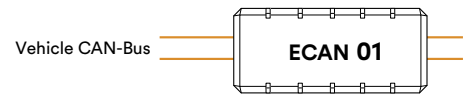
2. Verbinde die Plus- und Minus-Leitung des CAN-Adapters mit der Bordspannung des Fahrzeugs. **ACHTUNG!** Vertausche nicht die Versorgungsleitungen. Stelle sicher, dass die Spannung 30V nicht überschreitet.



Anschluss ECAN01

ECAN01 mit CAN-Bus verbinden

1. Öffne die ECAN02-Abdeckung vorsichtig mit einem Kunststoffwerkzeug von beiden Seiten.
2. Entferne das Trägermaterial des doppelseitigen Klebebands.
3. Platziere die CAN-Drähte in den Aussparungen und auf dem Klebeband.
4. **ACHTUNG!** Bitte achte darauf, dass die richtigen Steckplätze verwendet werden (CAN High/CAN Low).
5. Schließe das Gerät.
6. Das Gerät ist jetzt gebrauchsfertig.



ECAN02

Einbauhinweise

Bei der Cavea Compact Pro C650 kann der ECAN direkt an die Box angeschlossen werden.

1. Befolge den ersten Installationsschritt wie bei der Installation LV-CAN200/ALL-CAN300
2. SchlieÙe das passende CAN-Bus-Kabelpaar zwischen CAN-Adapter und ECAN 02 an:

1. Verbinde den CAN-Adapter CAN1 L mit CAN L von ECAN 02.
2. SchlieÙe den CAN-Adapter CAN1 H an CAN H von ECAN 02 an.

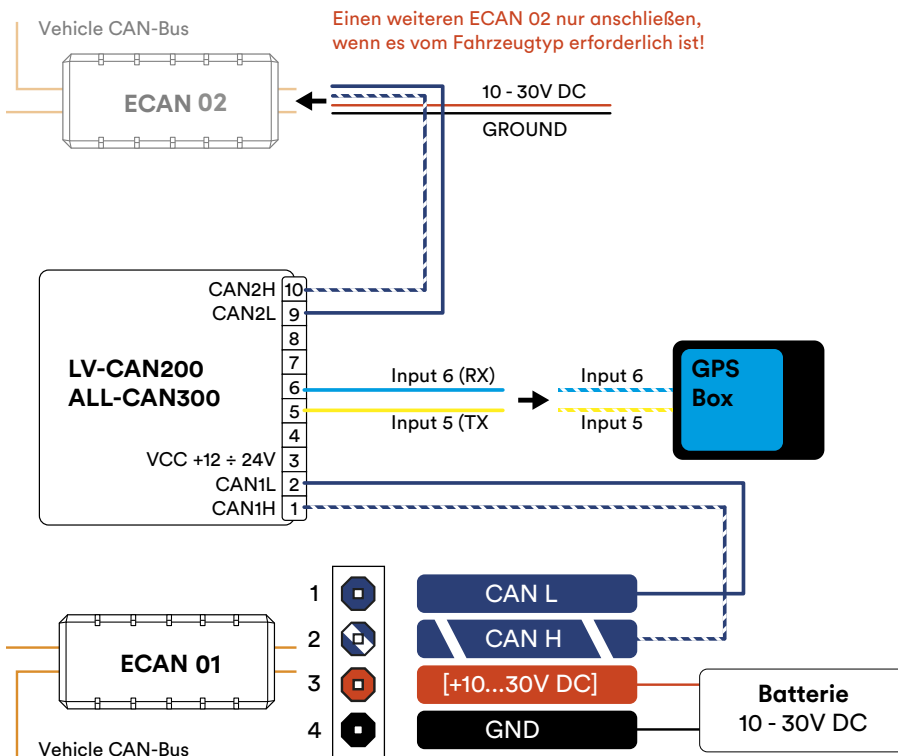
ACHTUNG! Vertausche nicht die CAN-L- und CAN-H Leitungen.

Nicht alle CAN-Leitungen im Fahrzeug dürfen verwendet werden.

Bitte vorher Informationen beim Fahrzeughersteller einholen.

3. Verbinde die Plus- und Minus-Leitung des ECAN 02 und des CAN-Adapters mit der Bordspannung des Fahrzeugs.

ACHTUNG! Vertausche nicht die Versorgungsleitungen. Stelle sicher, dass die Spannung 30V nicht überschreitet.



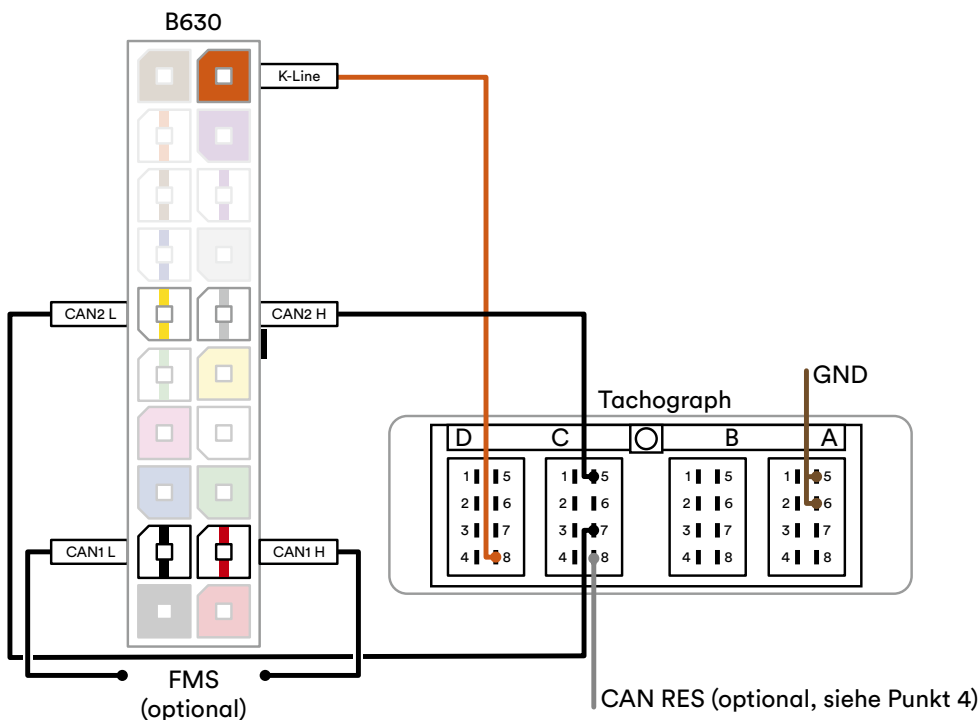
Tachographenanschluss

Einbauhinweise

1. Vor dem Anschluss ist der CAN-Bus Widerstand zu messen.
2. Schalten Sie die Zündung aus.
3. Messen Sie den Widerstand (Ohmwert) zwischen C5 und C7 mit einem Messgerät.
4. ca. 120 Ohm: Wenn das Messgerät ca. 120 Ohm anzeigt, überspringen Sie den nächsten Schritt.
5. OPTIONAL - Kiloohm (k Ω): Wenn das Messgerät einen Wert im Kiloohm Bereich anzeigt, dann verbinden Sie C8 (Can-RES) mit C7 mit einer Brücke.
6. Messen Sie erneut zwischen C5 und C7. Wenn das Messgerät ca. 120 Ohm anzeigt, führen Sie die Installation durch.
7. Verdrillen Sie bei der Installation der CAN-Bus Anschlüsse die CAN-Bus Anschlusskabel. Die CAN-Bus Anschlusskabel müssen von der GSM Antenne möglichst weit entfernt sein.

Nach der Montage und dem Anschluss muss der Bornemann Support für die Freischaltung kontaktiert werden. Vorher ist das Auslesen der DDD-Daten aus dem Tachographen nicht möglich.

Bitte informieren Sie sich, inwiefern nach dem Anschluss des Tachographen die Notwendigkeit besteht, eine neue Verplombung und/oder Überprüfung durch eine entsprechende Prüfstelle / berechnigte Kraftfahrzeugwerkstatt vornehmen zu lassen, die ggf. mit weiteren Kosten für Sie verbunden ist.



Hinweise zur Entsorgung von Akkupacks

(Akkumulatoren der Systeme Blei, Nickel-Cadmium, Nickel-Metallhydrid und Lithium)



Die sich in der Hardware befindlichen Akkupacks und Batterien sind bei den Rücknahmestellen in einem entladenen Zustand abzugeben. Sollte der entladene Zustand nicht gewährleistet sein, so sind Vorsorgemaßnahmen gegen Kurzschlüsse, beispielsweise durch Isolierung der Pole mit Klebestreifen, zu treffen.

Als vollständig entladen gelten die Akkupacks dann, wenn das übliche Gebrauchsende erreicht ist (Das Gerät schaltet sich aufgrund des Erreichens der Entladeschlussspannung oder einsetzender Funktionsbeeinträchtigungen wegen unzureichender Batteriekapazität eigenständig ab).

Notizen
